

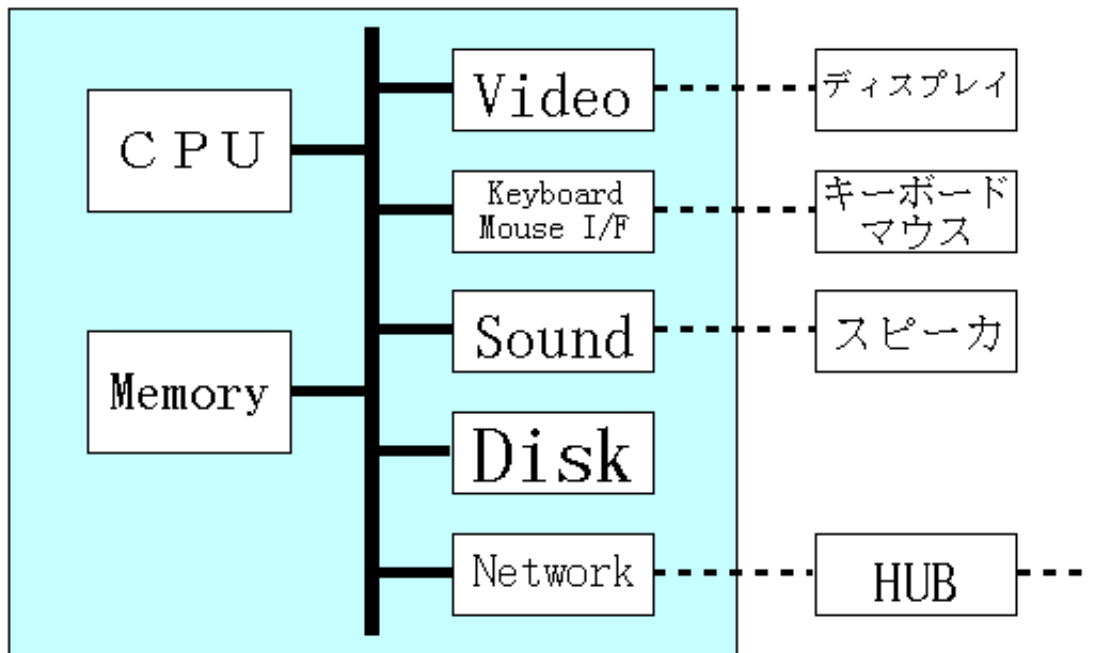
パソコン利用のための基礎知識

今回の内容

- パソコンの構成 (ハードウェア) の概略
- パソコンの構成 (ソフトウェア) の概略
- パソコンの基本操作

パソコンの構成

パソコンのハードウェアはいくつかの部品から構成され、電源とネットワークに接続されています。また、便利に利用できるように様々なソフトウェアが搭載されています。



- ハードウェア
 - CPU - Intel Pentium III (1GHz)
[写真1](#) [写真2](#) (写真は旧システムのもので(以下も)。ごめんなさい。)
 - Memory - 256 or 384 MBytes
[写真](#)
 - Hard Disk (20G Bytes)
[写真](#)
ちなみに、個人で利用可能な容量は50Mまで。
 - フロッピーディスクドライブ
 - DVD-ROMドライブ
 - Mother Board
[写真](#)



CPU 写真 1



CPU 写真 2



Memory



Mother Board



Hard Disk

- 入出力装置 (キーボード、マウス、ディスプレイ)
- パソコン本体と外部との接続
 - 電源
 - ネットワーク
イーサネット; UTP ケーブル
 - キーボード
 - マウス
[写真](#)
 - ディスプレイ (17インチ)
[写真](#)
 - プリンタ - ネットワーク接続
 - その他
USB (Universal Serial Bus) インタフェース



パソコン本体と外部との接続 マウス



パソコン本体と外部との接続 ディスプレイ

参考資料: [計算機の仕組](#)

- ソフトウェア
 - 基本ソフトウェア (OS: Operating System)
 - Windows 2000
 - アプリケーション
 - Microsoft Office (Word, Excel, PowerPoint)
 - Microsoft Internet Explorer
 - などなど

単位のはなし

- Hz (Hertz)
周波数: 一秒あたりの振動数
- b (bit)
情報量の最小単位、通常は 0 か 1 かで表現
- B (Byte)
1 Byte = 8 bits、1 Byte で1つの英数文字が表現できる
- K (Kilo)
1024 (2の10乗) ; 10の3乗のことも
- M (Mega)
1024の2乗 (2の20乗) ; 10の6乗のことも
- G (Giga)
1024の3乗 (2の30乗) ; 10の9乗のことも

パソコンの基本操作

基本手順

- 電源の投入
- ログオン
- パスワードの変更 (年に数回程度)
- ログオフ
- 電源の切断 (席をたつときは必ず)

